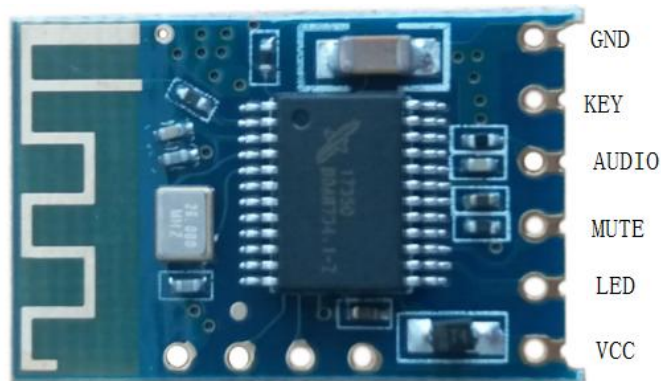


JDY-61 蓝牙音频模块使用说明

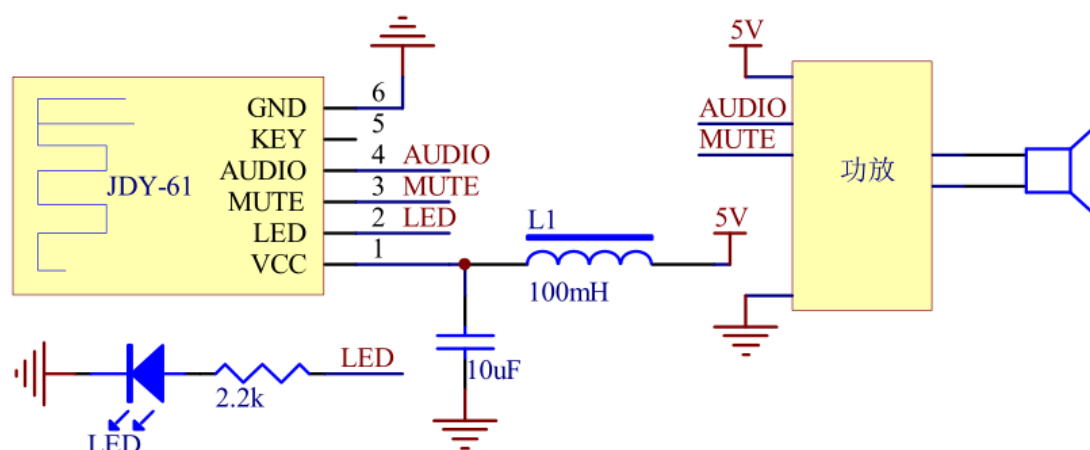
一、模块外观与引脚说明



引脚可以焊接排针或贴片，引脚间距 2.54mm，可以焊接 2.54 排针

| 引脚 | 功能 | 说明 |
|----|-------|-------------------------------|
| 1 | VCC | 电压范围 4.2 到 5V，特别说明 不能超过 5 伏供电 |
| 2 | LED | 播放音乐闪，停止播发常亮 |
| 3 | MUTE | 静音时高电平、平时低电平 |
| 4 | AUDIO | 音频输出引脚 |
| 5 | KEY | 空引脚 |
| 6 | GND | 电源地 |

二、模块应用接线图



蓝牙音频模块对电源要求非常高否则会影响音频的质量，电源请务必加入 LC 滤波电路、特别是开关电源供电。

三、模块尺寸

PCB 尺寸：23*15*2.4MM （长宽高）

引脚间距：2.54MM

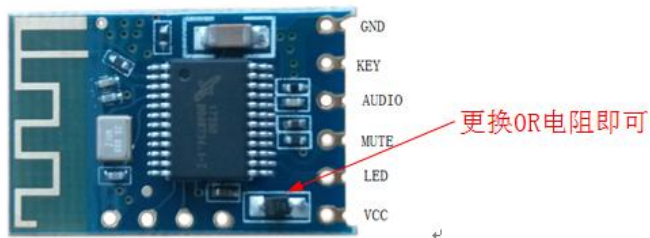
四、常见问题

1、搜索不到蓝：

一般都是由于电源干扰造成、电源线务必加上 LC 滤波电路

2、是否支持 3.7 电源供电：

模块默认是 5 伏供电的，可以将 JDY-61 模块的上二级管更换成 0805 封装 OR 电阻，或使用导线短路即可，这样就可以使用锂电池供电



3: 蓝牙信号太弱

蓝牙模块天线下面不要布线或覆铜、或天线周边不能有金属物屏蔽

4: 电流声音太大

一般为电源地干扰造成，建议功放接线不要太长，蓝牙地与电源地分开